

**GRILL ELÉTRICO DE EMBUTIR EM  
BANCADA COM 2 RESISTÊNCIAS  
IT-GRE**

**ITANOVA**



**MANUAL DO PRODUTO**

# ÍNDICE

<b>1. INTRODUÇÃO</b> .....	<b>03</b>
<b>2. ALERTAS DE SEGURANÇA</b> .....	<b>04</b>
<b>3. ESPECIFICAÇÕES TÉCNICAS</b> .....	<b>06</b>
3.1. Características Técnicas .....	06
3.2. Dimensões do Produto .....	07
3.3. Tabela de medidas para furo no nicho .....	08
<b>4. INSTALAÇÃO E USO DO PRODUTO</b> .....	<b>09</b>
4.1. Instalação em bancada .....	09
4.2. Instalação pedra .....	10
4.3. Esquema elétrico IT-GRE .....	11
4.4. Configuração do quadro elétrico .....	14
4.5. Instalação do produto .....	13
4.6. Como ligar o produto .....	14
<b>5. LIMPEZA E MANUTENÇÃO</b> .....	<b>15</b>
<b>6. SOLUÇÕES DE PROBLEMAS</b> .....	<b>16</b>
<b>7. TERMO DE GARANTIA</b> .....	<b>17</b>
<b>8. SAC</b> .....	<b>20</b>
<b>9. RECEITA DE PICANHA</b> .....	<b>21</b>
<b>10. ITANOVA NAS REDES SOCIAIS</b> .....	<b>22</b>

As figuras deste manual são meramente ilustrativas e o fabricante se reserva o direito de modificar os produtos a qualquer momento que considerar necessário ou também no interesse do usuário, sem que prejudique as características essenciais de funcionamento e de segurança.

***Este é um produto certificado pela portaria 200/2021 e 148/2022 do INMETRO.***

# 1. INTRODUÇÃO

Parabéns você acaba de adquirir um produto com a qualidade ITANOVA. A ITANOVA agradece sua escolha.

O produto que você acaba de receber é um GRILL ELÉTRICO DE EMBUTIR de alto poder calorífico, com tecnologia inovadora e design minimalista.

**Este é um produto certificado pelas portarias 200/2021 e 148/2022 do INMETRO.**

Leia com atenção cada capítulo deste manual do usuário especialmente o capítulo 3, que explica com detalhes a maneira correta de utilização do produto com SEGURANÇA.

## **SEGURANÇA EM 1º LUGAR!**

A ITANOVA coloca sempre em primeiro lugar a segurança de seus usuários, portanto, leia cuidadosamente os parágrafos abaixo para utilizar corretamente seu produto, sem preocupações.

1. O equipamento que você acaba de adquirir é um equipamento de uso **CONSTANTE**, sendo obrigação do usuário estar a todo tempo atento ao correto funcionamento do aparelho. Se porventura o usuário precisar se distanciar da churrasqueira, deve-se desligá-la (colocando o botão da escala de temperatura na posição "OFF"), religando-a assim que estiver novamente a frente do equipamento em devidas condições de operá-lo.

2. Além disto, ela deve ser instalada a no mínimo 90cm de altura (altura padrão de bancadas), distância esta que uma criança, sem juízo de senso, não consiga operar a Churrasqueira conforme regulamenta o INMETRO.

## 2. ALERTAS DE SEGURANÇA

- Este aparelho não se destina à utilização por pessoas (inclusive crianças) com capacidades físicas, sensoriais ou mentais reduzidas, ou por pessoas com falta de experiência e conhecimento, a menos que tenham recebido instruções referentes à utilização do aparelho ou estejam sob a supervisão de uma pessoa responsável pela segurança.
- Antes da utilização verifique se a tensão da rede elétrica corresponde a mesma indicada no aparelho (127 ou 220 V);
- Certifique-se de desenrolar totalmente o cabo da rede elétrica. Não deixe o cabo de energia tocar superfícies quentes;
- Retire o cabo da tomada antes de efetuar qualquer manutenção no equipamento;
- Desligue o aparelho da rede elétrica quando não estiver em uso, ou antes de limpá-lo;
- Nunca puxe pelo fio ao desligar aparelho da tomada; puxe pelo plugue.
- A instalação elétrica (aterramento, bitola da fiação, dispositivos de segurança...) deverá ser feita conforme norma NBR 5410. Na dúvida, consulte um eletricista especializado.
- Recomendamos que seja disponibilizado um circuito independente para a alimentação elétrica do aparelho, contando com aterramento, disjuntor e dispositivo DR no quadro de distribuição.
- Veja as instruções da **pág. 11** e consulte um eletricista especializado;
- Ligação elétrica deve ser feita por um eletricista qualificado, conforme orientações da **pág. 12**.

## 2. ALERTAS DE SEGURANÇA

- Jamais tente ligar o GRILL ELÉTRICO DE EMBUTIR na rede elétrica através de extensões e/ou plugues adaptados;
- Se o cabo de energia estiver danificado, deverá ser substituído pelo fabricante, agente autorizado ou pessoa qualificada, a fim de evitar riscos. Em caso de dúvidas, ligue para:
  - **Assistência Técnica ITANOVA: 54 3292-7230.**
- A ITANOVA, reserva-se o direito de alterar dados, projetos e características de seus produtos, sem prévio aviso aos usuários;
- A ITANOVA não assume qualquer responsabilidade por ações que venham resultar em danos por uso inadequado, se estas providências não forem observadas.

### ADVERTÊNCIA

Certifique-se de que toda a proteção de plástico tenha sido removida antes da montagem. É de responsabilidade do consumidor certificar-se de que a churrasqueira tenha sido devidamente montada e instalada. O não cumprimento das instruções deste manual pode resultar em ferimentos graves, danos materiais e perda de garantia.

## 3. ESPECIFICAÇÕES TÉCNICAS

### ESTE GRILL TÊM AS SEGUINTE ESPECIFICAÇÕES:

- Pannel superior em aço inox 304 escovado
- Bandeja coletora de gordura
- 2 resistências com potenciômetro individual, regulável de 50 a 320°
- Grelha em inox padrão ITANOVA
- Não produz fumaça
- Tempo aproximado de assado pode variar em função da espessura e formato das carnes, da posição e da temperatura das carnes ao serem colocados no equipamento (temperatura ambiente, resfriado, congelado), se o equipamento foi pré-aquecido, etc.

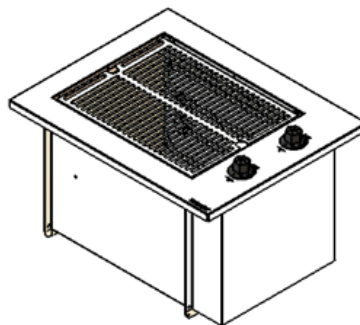
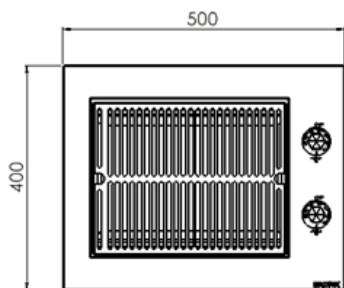
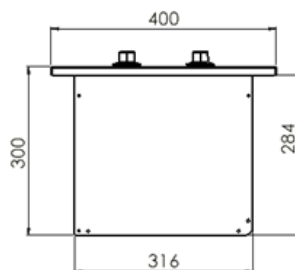
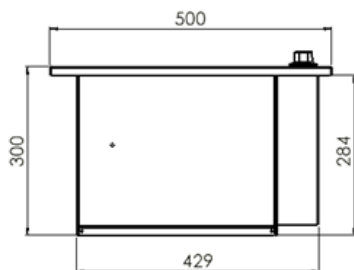
### 3.1. Características Técnicas

CARACTERÍSTICAS	IT-GRE
Capacidade da grelha	3 kg
Resistências	2 unidades
Potência de cada resistência	1500 w
Potência total	3000 W
Tensão	110V ou 220V
Amperagem	23,6 A em 110V
	13,6 A em 220V

# 3. ESPECIFICAÇÕES TÉCNICAS

## 3.2. Dimensões do Produto

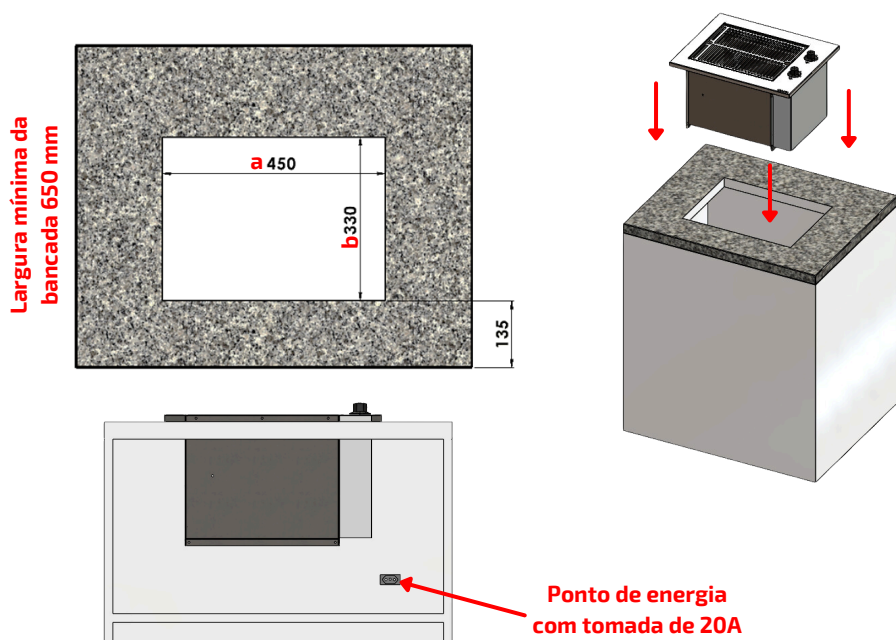
TAMANHO	IT-GRE
Largura	500 mm
Altura	300 mm
Profundidade	400 mm
Peso	8 kg



# 3. ESPECIFICAÇÕES TÉCNICAS

## 3.3. Tabela de medidas para o furo do nicho

MODELO	MEDIDAS NICHOS		LARGURA MÍNIMA DA BANCADA	PESO DO GRILL
	a	b		
IT-GRE	450	330	650 mm	8 kg



### Necessário:

- Ponto de energia com tomada de 20A (no nicho ou próximo)

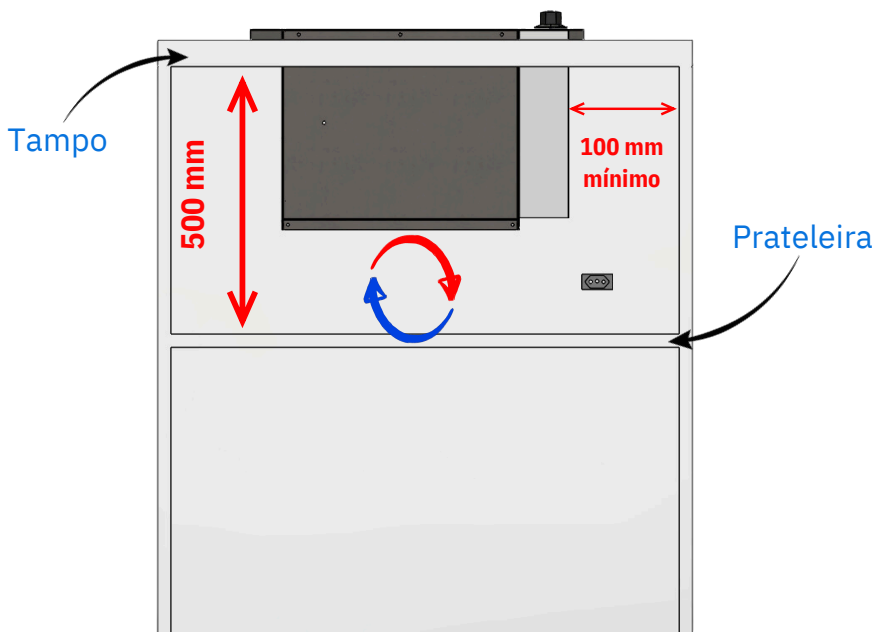


## 4. INSTALAÇÃO DO PRODUTO

### 4.1. Instalação em bancada

Para instalar o GRILL DE EMBUTIR na bancada se faz necessário:

- Construir uma abertura de ventilação para a troca de calor e entrada de oxigênio.
- Colocar de uma grade de ventilação pois os queimadores necessitam de oxigênio para o correto funcionamento.
- Deixar um **espaço mínimo de 500 mm** do tampo até a prateleira mais próxima para uma melhor circulação de ar e dissipação do calor.
- A parte embutida do GRILL deve ficar afastado das paredes do armário **no mínimo 100 mm**.



# 4. INSTALAÇÃO DO PRODUTO

## 4.2. Instalação em pedra

Para instalar o GRILL DE EMBUTIR na pedra recomenda-se:

- Que o recorte na pedra seja realizado com cantos arredondados (MIN. 10mm de RAIOS), este tipo de recorte suaviza a formação de micro trincas e posterior quebra.



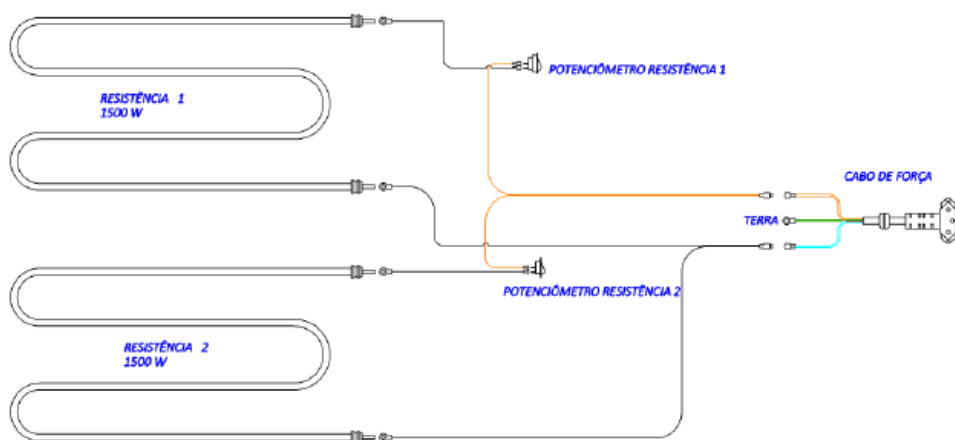
- Recorte, quando cruzado fragiliza a pedra e pode gerar trincas e (ou) a quebra da pedra.



# 4. INSTALAÇÃO E USO DO PRODUTO

## 4.3. Esquema elétrico IT-GRE

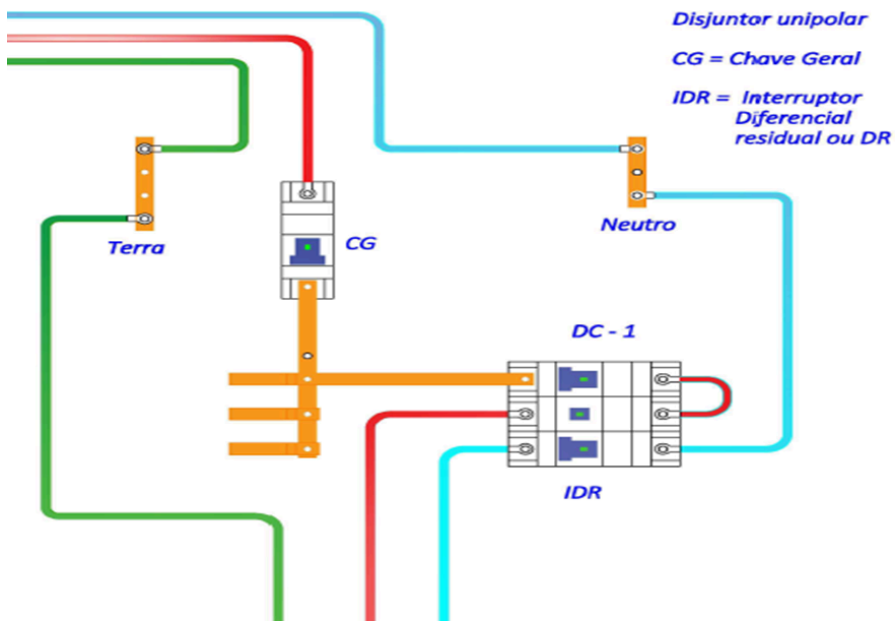
COMPONENTES	QUANTIDADES
Potenciômetro temp. de 50°~320°	2 unidades
Resistência 2100W/220V	2 unidades
Cabo alimentação PP 3x2,5 mmx1,2 m	1 unidade



## 4. INSTALAÇÃO E USO DO PRODUTO

### 4.4. Configuração do quadro elétrico

- Recomendamos que haja um circuito elétrico independente para alimentação do GRILL ELÉTRICO DE EMBUTIR, contando com aterramento, fiação de bitola adequada, disjuntor e dispositivo DR instalados no quadro de distribuição.
- Veja o esquema abaixo:



TENSÃO	BITOLA CONDUTOR	DISJUNTOR	DISTÂNCIA MÁX. DO MEDIDOR
127V	4 mm <sup>2</sup>	30A	15 m
220V		15A	30m

## 4. INSTALAÇÃO DO PRODUTO

### 4.5. Instalação do produto

Para ligar o GRILL DE EMBUTIR é necessário seguir os seguintes passos:

- O aparelho deverá ser ligado a uma tomada elétrica exclusiva e que possua contato de aterramento. Se não houver fio terra, providencie, ele é importante para sua segurança e a segurança de sua instalação, pois ele evitará riscos de choques elétricos.
- A bitola da fiação de alimentação depende da distância da churrasqueira ao quadro de distribuição.
- A bitola da fiação que alimenta o quadro de distribuição, bem como, os respectivos dispositivos de proteção dependem da carga geral da casa ou apartamento. Neste caso, o projeto de instalação deverá estar em conformidade com a norma NBR5410.
- Utilize disjuntor unipolar, no caso de redes 127V ou 220V no sistema fase neutro.
- Não deverão existir emendas de fios nos circuitos de alimentação.



#### **OBSERVAÇÃO:**

- *Não deverão existir emendas de fios nos circuitos de alimentação se instalar um dispositivo a corrente diferencial-residual (DR), com corrente diferencial-residual nominal igual ou inferior a 30mA, exclusivo para a alimentação da churrasqueira. Para maiores informações, consulte um eletricitista profissional;*
- *Caso a instalação existente seja diferente das indicações mencionadas, providencie uma nova instalação elétrica para sua churrasqueira visando a segurança da instalação e o bom funcionamento do produto dependem destes fatores;*
- *A tomada deve estar preparada para conectar o plug de 20A.*

## 4. INSTALAÇÃO DO PRODUTO

### 4.6. Como ligar o produto

Para ligar o GRILL ELÉTRICA DE EMBUTIR é necessário seguir os seguintes passos:

- Libere a válvula do gás, verifique se o botão de botão dos queimadores está na posição desligado.
- Antes de colocar as carnes no GRILL, efetue a limpeza da grelha, afim de evitar alteração no sabor dos alimentos.
- Ligue as resistências girando os botões no sentido direito, até a posição máxima.
- Deixe as resistências aquecendo até ficarem incandescentes (aproximadamente 10 minutos), depois coloque a carne para cozimento.
- Controle a temperatura desejada entre 50 e 320 graus, ajustando o potenciômetro.
- Para evitar fumaça coloque água na bandeja coletora, não excedendo 500 ml. Esta "lâmina d'água" evitará que as gotas de gordura caiam diretamente na gaveta quente e gere fumaça com a queima da gordura, a cada 40min de uso adicionar + água.



#### OBSERVAÇÃO:

- Caso o aparelho esteja sendo usado pela primeira vez, deixe-o ligado durante 30 minutos a fim de eliminar os odores provenientes da primeira queima das resistências.



#### AVISO:

- Carvão e combustíveis semelhantes não devem ser utilizados neste aparelho.

#### ATENÇÃO:

- A temperatura do equipamento pode ser alta quando o está em operação;
- Sempre manuseie a bandeja e o equipamento usando uma luva de proteção.



## 5. LIMPEZA E MANUTENÇÃO



Para aumentar a vida útil de seu produto e evitar manchas, limpe imediatamente qualquer líquido ou resíduo que cair sobre a churrasqueira.

Para a limpeza e manutenção da churrasqueira é necessário seguir os seguintes passos:

- Limpe o equipamento depois que ele estiver frio
- Use um pano ou esponja macia, com água e detergentes normais desde que não contenham cloro ou seus derivados.
- Para secar use um pano macio ou flanela.
- Com o uso contínuo o painel frontal pode apresentar um "amarelado" na frente decorrente do calor.
- No caso de manchas ou se a peça se tornar opaca, utilize pasta para polir aço inox (de sua marca preferida) que é apropriada para retirar manchas e dar brilho novamente.
- Não usar palha de aço ou produtos abrasivos que possam riscar a peça.
- Não permitir que vinagre, café, leite, água salgada e suco de limão ou de tomate permaneçam por muito tempo em contato com as superfícies do produto.
- Não colocar na água fria as peças que estiverem ainda quentes. O choque térmico pode danificá-las.
- Após a limpeza indicamos usar WD40, aplicar em uma flanela e espalhar levemente no externo do Grill, com isso protege da maresia e melhora a vida útil do seu GRILL ITANOVA.

## 6. SOLUÇÕES DE PROBLEMAS

PROBLEMA	POSSÍVEIS CAUSAS	SOLUÇÃO
O equipamento não liga	Falta de energia.	<ul style="list-style-type: none"><li>• Verificar a falta de energia com a concessionária.</li><li>• Verifique se a tomada está em bom estado.</li></ul>
	Problema no circuito elétrico.	<ul style="list-style-type: none"><li>• Encaminhar para a Assistência Técnica</li></ul>
Cabo de força danificado	Problema no transporte ou instalação do equipamento.	<ul style="list-style-type: none"><li>• Encaminhar para a Assistência Técnica</li></ul>



## 7. TERMO DE GARANTIA

**A ITANOVA solicita ao consumidor a leitura prévia do manual de instruções para uma melhor utilização do produto e adequada instalação do mesmo.**

É de responsabilidade do cliente no recebimento do produto:

- Se for adquirido na loja, conferir juntamente com o vendedor;
- Se for adquirido pelos lojistas, redes, construtoras ou incorporadoras, conferir antes da transportadora sair do local, pois avarias por motivo de transporte perdem a garantia quando a reclamação não é feita no ato da entrega para a transportadora;

Para apurar mais rapidamente as avarias, solicitamos que sempre que possível, as mesmas sejam registradas por meio de fotografias do produto danificado e após, enviadas para:

[assistencia@itanova.com.br](mailto:assistencia@itanova.com.br)

**O GRILL ELÉTRICO DE EMBUTIR ITANOVA** é garantida contra defeitos e vícios de fabricação, pelo prazo de 06 (seis) meses contados a partir da data de emissão da Nota Fiscal ao consumidor, compreendido da seguinte forma:

- **03 (três) primeiros de Garantia Legal**
- **03 (três) últimos meses de Cortesia da Empresa**



Para fazer uso dos serviços cobertos pela garantia, faz-se necessário a apresentação da Nota Fiscal de aquisição do produto

## 7. TERMO DE GARANTIA

Durante o período de vigência da garantia, somente o fabricante e sua Rede de Postos Autorizados ou quem ela indicar, serão responsáveis pela constatação de vício, defeito e execução de reparos nos produtos.

**O consumidor perderá automaticamente a garantia, legal e Contratual, quando:**

- O produto for instalado ou utilizado em desacordo com as instruções contidas no manual de instruções do produto.
- O produto for violado, adulterado, modificado ou consertado por pessoa ou entidade não credenciada e / ou autorizada pela **ITAGRELHAS EIRELLI EPP (ITANOVA)**.
- Forem incorporados ao produto peças, componentes e acessórios não originais, ainda que comercializados pela Rede de Postos Autorizados.
- Houver remoção e/ou alteração do número de série ou da etiqueta de identificação do produto.

# 7. TERMO DE GARANTIA

## As garantias, legal e Contratual, não cobrem:

- Componentes tais como: chave interruptora, fiação elétrica, usina elétrica e eletrodos.
- Despesas com a instalação do produto; peças e mão de obra para as adaptações necessárias à preparação do local para a instalação; nicho, serviços de alvenaria/marcenaria a adequação/instalação pintura, gesso e acabamentos.
- Serviços de manutenção e limpeza do produto.
- Falhas no funcionamento do produto em decorrência de problemas no fornecimento energia.
- Defeitos decorrentes de acidentes, mau acondicionamento, uso inadequado, agente da natureza, maus tratos, falta de limpeza ou limpeza incorreta, excesso de água/umidade, resíduos, assim como, o uso de produtos abrasivos para a manutenção e limpeza do GRILL ELÉTRICO DE EMBUTIR.
- Problema de oxidação/ferrugem causados pelos seguintes fatores:
  - Instalação em ambientes de alta concentração salina tais como regiões litorâneas;
  - Instalações em ambientes onde o produto esteja exposto a outros produtos químicos ácidos ou alcalinos que possam agredir a superfície do mesmo.

## TERMO DE ENTREGA DE PRODUTO

Nome do cliente:

\_\_\_\_\_

Modelo do aparelho: \_\_\_\_\_

Número de série do aparelho: \_\_\_\_\_

Número da nota fiscal: \_\_\_\_\_

Data da nota fiscal: \_\_/\_\_/\_\_\_\_

Revendedor: \_\_\_\_\_

Data de entrega: \_\_/\_\_/\_\_\_\_

Construtora ou incorporadora: \_\_\_\_\_

Data de entrega: \_\_/\_\_/\_\_\_\_

## 8. SAC ITANOVA



**Ao ligar para solicitar atendimento em garantia no SAC da ITANOVA, tenha em mãos para informar:**

- Nome, Nº e data da nota fiscal da loja onde adquiriu o produto.
- Nº de Série, abaixo citado, ou localizado na etiqueta de identificação do produto.
- Nº de Série de seu produto: \_\_\_\_\_

Em caso de dúvidas, reclamações e/ou sugestões ligue para o SAC ITANOVA, profissionais qualificados estarão a sua disposição.

### Horário de atendimento

De segunda a sexta-feira das:

**07:30 hs às 11:45 hs**

**13:10 hs às 17:00 hs**

**SAC ITANOVA:**



**(54) 3292 7230**



**assistencia@itanova.com.br**



**www.itanova.com.br**

## 9. RECEITA DE PICANHA



### PICANHA ASSADA NA MANTEIGA DE ALHO!

Ingredientes:

- 1 tablete (200 g) de manteiga sem sal, em temperatura ambiente
- 2 cabeças de alho assado
- 2 e ½ colheres (sopa) de sal grosso
- 1 unidade (1 kg, aproximadamente) de picanha
- 1 pedaço de papel celofane

MODO DE PREPARO: ➡

- Triture os dentes de alho assados ainda quentes. Misture-os à manteiga e ao sal grosso.
- Passe essa mistura em toda a picanha. Envolve a peça com o papel celofane e amarre bem as bordas.
- Deixe a picanha descansar por 20 minutos.
- Pré-aqueça o GRILL e leve-a para assar por 40 minutos.
- Retire o papel e coloque a picanha com a gordura virada para cima e leve à churrasqueira até dourar.
- Retire da churrasqueira e aguarde no mínimo 15 minutos\* antes de fatiar.

Bom Apetite! 😊😊😊

## 10. ITANOVA NAS REDES SOCIAIS

Siga a Itanova nas redes sociais e acesse nosso site para conhecer os outros modelos de churrasqueiras, receitas, dicas de conservação além de ficar por dentro das novidades e lançamentos!



**itanovachurrasqueira**



**itanova.itagrelhas**



**itanova soluções**



**www.itanova.com.br**

**ITANOVA**

Travessão Esmeralda, S/N - São Gotardo  
Flores da Cunha - RS  
CEP 95270-000