

**CHURRASQUEIRA À GÁS DE
EMBUTIR 4 ESPETOS
IT-CG4B**

ITANOVA



MANUAL DO PRODUTO

ÍNDICE

1. INTRODUÇÃO	03
2. ALERTAS DE SEGURANÇA	04
3. ESPECIFICAÇÕES TÉCNICAS	05
3.1. Características Técnicas	05
3.2. Dimensões do Produto	06
3.3. Esquema elétrico	07
3.4. Tabela de medidas para o furo do nicho alto	08
3.5. Tabela de medidas para o furo do nicho baixo	09
4. INSTALAÇÃO DO PRODUTO	10
4.1. Instalação do gás GLP	10
4.2. Instalação do gás GN	11
4.3. Instalação no nicho	12
5. USO DO PRODUTO	13
5.1. Recomendações no primeiro uso	13
5.2. Como ligar o produto	14
5.3. Atenção a superfície quente	15
6. LIMPEZA E MANUTENÇÃO	16
7. SOLUÇÕES DE PROBLEMAS	17
8. TERMO DE GARANTIA	17
9. SAC ITANOVA	20
10. RECEITA DE PICANHA	21
11. ITANOVA NAS REDES SOCIAIS	22

As figuras deste manual são meramente ilustrativas e o fabricante se reserva o direito de modificar os produtos a qualquer momento que considerar necessário ou também no interesse do usuário, sem que prejudique as características essenciais de funcionamento e de segurança.

Este é um produto certificado pela portaria 200/2021 e 148/2022 do INMETRO.

1. INTRODUÇÃO

Parabéns você acaba de adquirir um produto com a qualidade ITANOVA. A ITANOVA agradece sua escolha.

O produto que você acaba de receber é uma churrasqueira de alto poder calorífico, com tecnologia inovadora e design minimalista.

Leia com atenção cada capítulo deste manual do usuário especialmente o capítulo 4, que explica com detalhes a maneira correta de utilização do produto com SEGURANÇA.

SEGURANÇA EM 1º LUGAR!

A ITANOVA coloca sempre em primeiro lugar a segurança de seus usuários, portanto, leia cuidadosamente os parágrafos abaixo para utilizar corretamente seu produto, sem preocupações.

1 . O equipamento que você acaba de adquirir é um equipamento de uso **CONSTANTE**, sendo obrigação do usuário estar a todo tempo atento ao correto funcionamento do aparelho. Se porventura o usuário precisar se distanciar da churrasqueira, deve-se desligá-la (colocando o botão da escala de temperatura na posição "OFF"), religando-a assim que estiver novamente a frente do equipamento em devidas condições de operá-lo.

2 . Além disto, ela deve ser instalada a no mínimo 90cm de altura (altura padrão de bancadas), distância esta que uma criança, sem juízo de senso, não consiga operar a Churrasqueira conforme regulamenta o INMETRO.

2. ALERTAS DE SEGURANÇA

- Este aparelho não se destina à utilização por pessoas (inclusive crianças) com capacidades físicas, sensoriais ou mentais reduzidas, ou por pessoas com falta de experiência e conhecimento, a menos que tenham recebido instruções referentes à utilização do aparelho ou estejam sob a supervisão de uma pessoa responsável pela segurança
- A churrasqueira de embutir a gás pode sair de fábrica configurada para uso de GN (gás natural) ou tipo doméstico GLP (gás liquefeito de petróleo), conforme solicitação do cliente no ato da compra.
- Nunca armazene o botijão em local fechado (armários de pia, caixas, etc.)
- Mantenha o botijão de gás longe de fontes de calor, produtos inflamáveis, tomadas, interruptores e instalações elétricas.
- Nunca passe a mangueira de gás por trás da churrasqueira, esta sofrerá superaquecimento, podendo furar, vazar gás e provocar incêndio ou explosão.
- Sempre manter o botijão na posição vertical
- Esteja atento as datas de validade do regulador de pressão do botijão e da mangueira
- Em caso de dúvidas, ligue para:
 - **Assistência Técnica ITANOVA: 54 3292-7230.**
- A ITANOVA, reserva-se o direito de alterar dados, projetos e características de seus produtos, sem prévio aviso aos usuários;
- A ITANOVA não assume qualquer responsabilidade por ações que venham resultar em danos por uso inadequado, se estas providências não forem observadas.

ADVERTÊNCIA

Certifique-se de que toda a proteção de plástico tenha sido removida antes da montagem. É de responsabilidade do consumidor certificar-se de que a churrasqueira tenha sido devidamente montada e instalada. O não cumprimento das instruções deste manual pode resultar em ferimentos graves, danos materiais e perda de garantia.

3. ESPECIFICAÇÕES TÉCNICAS

ESTA CHURRASQUEIRA TÊM AS SEGUINTE ESPECIFICAÇÕES:

- Painel frontal MODULAR em aço inox 304 escovado
- Porta de vidro temperado com sistema telescópico;
- Bandeja coletora de gordura com frente de vidro;
- 04 Espetos rotativos com cabo TÉRMICO
- Lâmpada interna;
- Não produz fumaça
- Tempo aproximado de assado pode variar em função da espessura e formato das carnes, da posição e da temperatura das carnes ao serem colocados no equipamento (temperatura ambiente, resfriado, congelado), se o equipamento foi pré-aquecido, etc.
- Tempo aproximado de preparação: Salsichão 1h; Carne de gado 1h20 min; Carne suína 1h20 min; Carne de frango em pedaços 1h10 min.

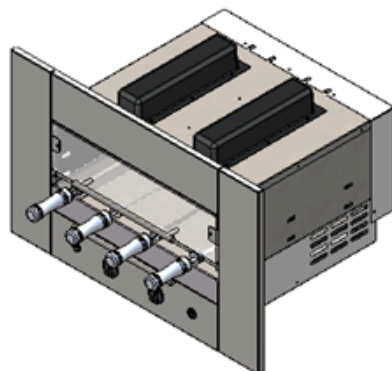
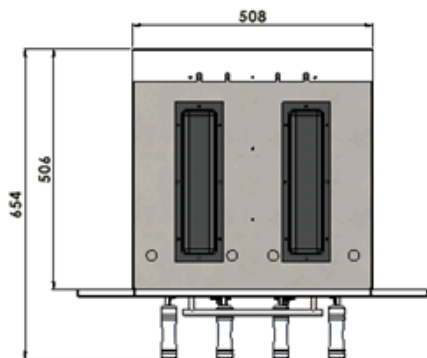
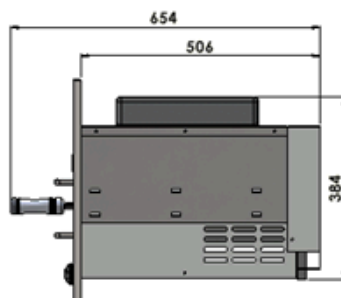
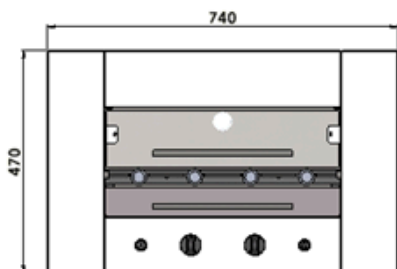
3.1. Características Técnicas

CARACTERÍSTICAS	IT-CG4B
Espetos	4 unidades
Queimadores	2 unidades
Potência dos queimadores	2250 kCal
Tensão	127 V ou 220 V
Giro do espeto	6 RPM
Motor	24V
Frequência	60Hz
Lâmpada interna	1 de 25 W
Capacidade por espeto	1,7 kg de carne
Tipo de gás	GN ou GLP

3. ESPECIFICAÇÕES TÉCNICAS

3.2. Dimensões do Produto

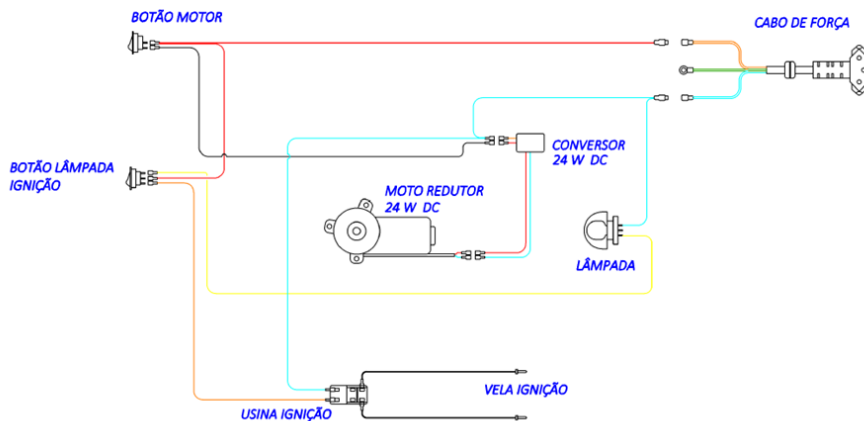
TAMANHO	IT-CG4B
Largura	740 mm
Altura	470 mm
Profundidade	506 mm
Profundidade com espeto	654 mm
Peso	23 kg



3. ESPECIFICAÇÕES TÉCNICAS

3.3. Esquema elétrico

ESQUEMA ELÉTRICO IT-CG4



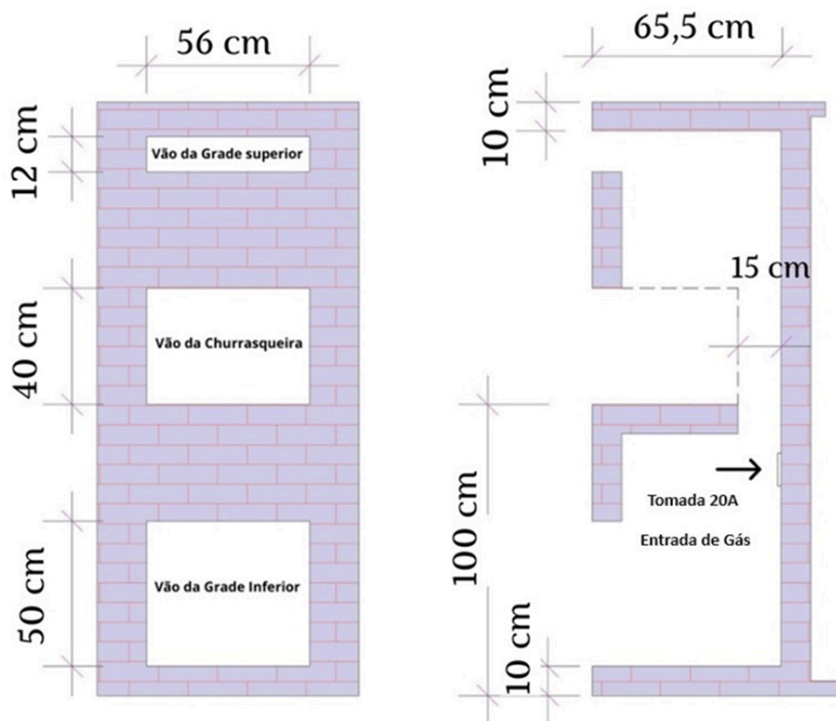
Itens elétricos:

- INTERRUPTOR ON/OFF 2 PINOS 10A
- INTERRUPTOR ON/OFF 3 PINOS 10A
- LAMPADA JD-E14 127V/220Vx25W
- CONVERSOR BIVOLT 220V/127V /24V
- MOTOR 28W 24V CC
- CABO ALIMENTAÇÃO PP 3 x 1 x 1,2 mm
- USINA DE IGNIÇÃO
- 2 VELAS DE IGNIÇÃO

3. ESPECIFICAÇÕES TÉCNICAS

3.4. Tabela de medidas para o furo do nicho alto

Nicho Alto CH4B



O nicho pode ser construído em alvenaria ou gesso acartonado para alta temperatura e poderá ser revestido com papel de parede, pastilhas, porcelanato, MDF e pinturas em geral.

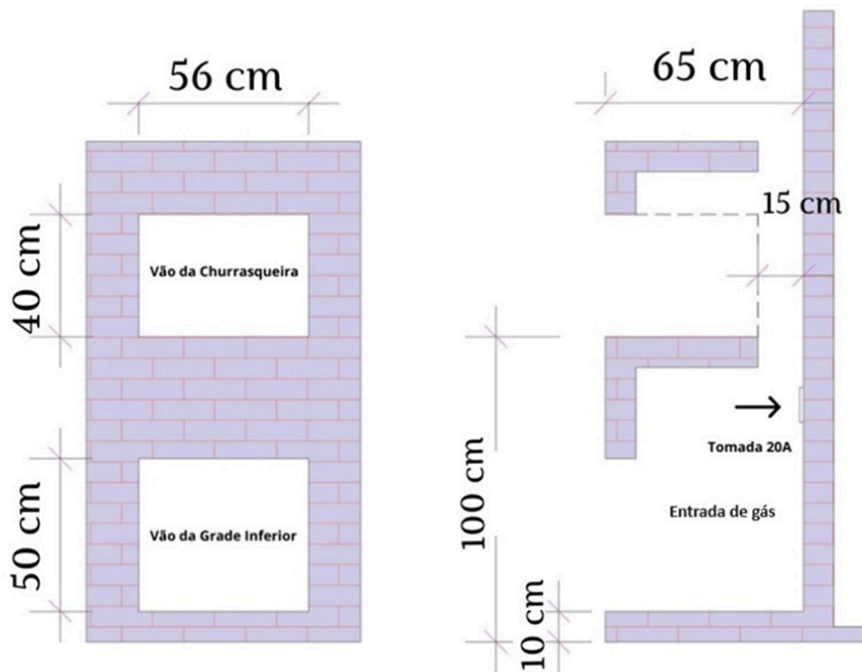


Não é aconselhável fabricar o nicho de madeira ou embutir o equipamento em móveis, devido ao super aquecimento!!!

3. ESPECIFICAÇÕES TÉCNICAS

3.5. Tabela de medidas para o furo do nicho baixo

Nicho Baixo CH4B



O nicho pode ser construído em alvenaria ou gesso acartonado para alta temperatura e poderá ser revestido com papel de parede, pastilhas, porcelanato, MDF e pinturas em geral.



Não é aconselhável fabricar o nicho de madeira ou embutir o equipamento em móveis, devido ao super aquecimento!!!

4. INSTALAÇÃO DO PRODUTO

4.1. Instalação do gás GLP



Para gás GLP em botijão P13 a instalação deverá ser feita com:

- Mangueira PVC flexível gás conforme norma NBR 8613 (comprimento máximo permitido é de 1,2 m)
- Regulador de pressão para gás GLP com 2,80 kPa (válvula do botijão e 1kg/h ou 2kg/h) conforme norma NBR 8473.
- Abraçadeiras
- Chave de fenda



Nunca instale regulador de "alta pressão" ou reguladores com data de validade vencidas



Para gás GLP encanado a instalação deverá ser feita com:

- Mangueira metálica flexível com rosca 1/2" gás conforme norma NBR 14177 (comprimento máximo permitido é de 1,2 m)
- Regulador de pressão para gás GLP com registro de saída com rosca externa de 1/2" conforme norma NBR 8473.
- Adaptador aperto rápido R. 1/2 BSP(E) x TM 3/8
- Veda rosca
- Anel Oring
- Chaves inglesas



A pressão do gás para GLP deve estar entre 2,8 kPa (280 mmca) e 3,5 kPa (350 mmca), caso contrário o equipamento não funcionará corretamente

4. INSTALAÇÃO DO PRODUTO

4.2. Instalação do gás GN



Para gás GN a instalação deverá ser feita com:

- Mangueira metálica flexível com rosca 1/2" gás conforme norma NBR 14177 (comprimento máximo permitido é de 1,2 m)
- Registro esfera manopla borboleta PN 25 e DN 15 R. 1/2 NPT(E) x 1/2 NPT(E) 90°
- Adaptador aperto rápido R. 1/2 BSP(E) x TM 3/8
- Veda rosca
- Anel Oring
- Chaves inglesas

Para esta configuração é necessário solicitar à fábrica no momento do pedido para que ela saia de fábrica com as modificações necessárias para funcionamento com gás GN.



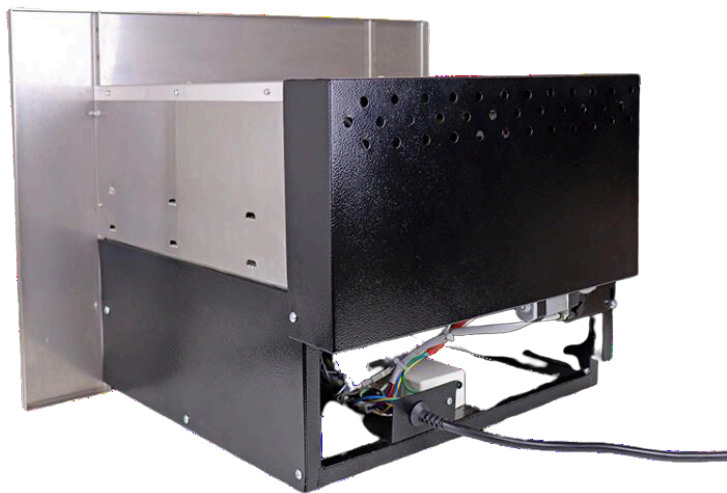
A pressão do gás para GN deve ser de 2,2 kPa (220 mmca) caso contrário o equipamento não funcionará corretamente.

4. INSTALAÇÃO DO PRODUTO

4.3. Instalação no nicho

Para instalar a Churrasqueira à Gás de Embutir no nicho se faz necessário:

- Remover a cobertura plástica do aparelho.
- Levante o aparelho com cuidado, segurando-o pela estrutura.
- Solicite que outra pessoa fique segurando o cabo de energia.
- Coloque o aparelho no nicho conforme ilustrado abaixo, tomando cuidado para não prender ou amassar o cabo de energia.
- Faça a ligação da mangueira do gás, conforme instruções anteriores.
- Conecte o cabo de energia diretamente na tomada, sem o uso de conectores, extensões ou adaptadores.



5. USO DO PRODUTO

5.1. Recomendações no primeiro uso

- Antes de colocar os espetos com as carnes na churrasqueira de embutir, ligue os queimadores girando o botão (2) do e acionando a ignição (1), faça isso com a porta de vidro fechada.
- Deixe os queimadores aquecendo até ficarem incandescentes (aproximadamente 5 minutos), depois coloque os espetos com a carne.



Caso o aparelho esteja sendo usado pela primeira vez, deixe-o ligado durante 30 minutos a fim de eliminar os odores provenientes da primeira queima dos queimadores infravermelhos.

- Para evitar fumaça puxe a gaveta coletora de gordura e coloque água na mesma, não excedendo 500 ml. Esta “*lâmina d’água*” evitará que as gotas de gordura caiam diretamente na gaveta quente e gere fumaça com a queima da gordura. Feche a gaveta
- Ao colocar os espetos, levante a porta de vidro e encaixe a ponta deles no eixo de arraste, em cruz, no fundo da churrasqueira. Depois encaixe o canal da roldana na parte de cima da gaveta no apoio do espeto.



As carnes devem ser distribuídas de forma homogênea em cada espeto, para que possam girar livremente. Espetos com má colocação da carne (fora de centro) podem danificar a caixa redutora do motor.

- Feche a porta de vidro e acione o botão para ligar o giro dos espetos.
- Para visualizar melhor as carnes acendam a lâmpada interna acionando o botão da luz.
- Para retirar os espetos desligue o giro deles, abra a porta de vidro desencaixe a roldana do apoio na gaveta e puxe para fora.



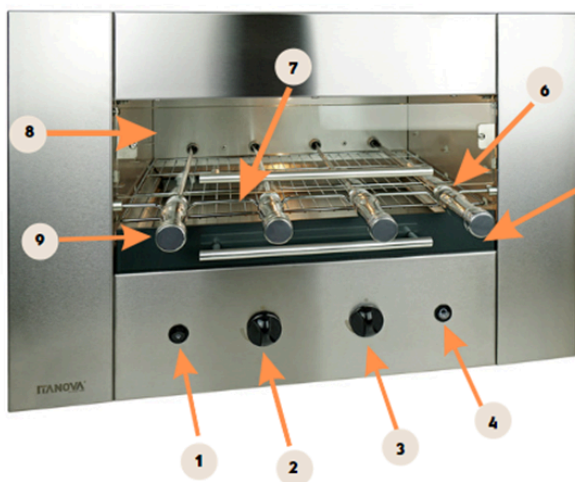
Carvão e combustíveis semelhantes não devem ser utilizados neste aparelho.

5. USO DO PRODUTO

5.2. Como ligar o produto

Para ligar a Churrasqueira de embutir é necessário seguir os seguintes passos:

- Libere a válvula do gás, verifique se o botão de controle dos queimadores **(2 e 3)** está na posição desligado.
- Feche a porta de vidro **(8)** Pressione e gire o botão **(2 e 3)** no sentido anti-horário até a posição alta, mantenha o botão pressionado e acione a tecla de ignição **(1)**, após ascender o queimador, manter o botão pressionado por aproximadamente **3 a 4 segundos**, para ativar a válvula de segurança.
- Adicione uma película de água na gaveta de vidro **(5)** para não gerar fumaça com a queima da gordura.
- Para visualizar melhor as carnes acendam a lâmpada interna acionando o botão da luz **(1)**.
- Para retirar os espetos **(9)** desligue o giro deles **(4)**, abra a porta de vidro **(8)** desencaixe a roldana **(6)** do suporte dos espetos **(7)** e puxe para fora.
- Nos primeiros usos do equipamento poderá aparecer fumaça branca, devido à primeira queima da tinta e do óleo de proteção do queimador;
- Para assar carnes mais lentamente, deixar o botão do gás **(2 e 3)** na posição mínima.



- Botão 1 = ignição e lâmpada
- Botão 2 e 3 = queimadores
- Botão 4 = gira espetos
- Botão 5 = Gaveta de vidro
- Botão 7 = suporte espetos
- Botão 8 = Porta de vidro
- Botão 9 = espeto
- Botão 6 = roldana espeto

5. USO DO PRODUTO

5.3. Atenção a superfície quente

ATENÇÃO:



- A temperatura do equipamento pode ser alta quando o está em operação;
- Não toque na tampa durante a utilização do equipamento, risco de queimaduras.
- Sempre manuseie a bandeja e o equipamento usando uma luva de proteção.
- Não borrife água no vidro enquanto estiver muito quente, pois poderá ocasionar sua quebra.



6. LIMPEZA E MANUTENÇÃO



Para aumentar a vida útil de seu produto e evitar manchas, limpe imediatamente qualquer líquido ou resíduo que cair sobre o painel frontal da churrasqueira.

Para a limpeza e manutenção da churrasqueira é necessário seguir os seguintes passos:

- Limpe o equipamento depois que ele estiver frio
- Limpe usando um pano ou esponja macia, com água e detergentes normais desde que não contenham cloro ou seus derivados.
- Para secar use um pano macio ou flanela.
- Com o uso contínuo o painel frontal pode apresentar um "amarelado" na frente, decorrente do calor.
- No caso de manchas ou se a peça se tornar opaca, utilize pasta para polir aço inox (de sua marca preferida) que é apropriada para retirar manchas e dar brilho novamente.
- Não usar palha de aço ou produtos abrasivos que possam riscar a peça.
- Não permitir que vinagre, café, leite, água salgada e suco de limão ou de tomate permaneçam por muito tempo em contato com as superfícies do produto.
- Não colocar na água fria as peças que estiverem ainda quentes pois choque térmico pode danificá-las.
- Após a limpeza indicamos usar o lubrificante multiuso **WD40**.
- Aplique-o em uma flanela e espalhe-o levemente no externo da churrasqueira, com isso protege da maresia e melhora a vida útil do seu produto Itanova.

7. SOLUÇÕES DE PROBLEMAS

PROBLEMA	POSSÍVEIS CAUSAS OU SOLUÇÕES
O queimador não acende	1. Os registros de gás estão fechados e/ou o gás acabou.
A chama está amarela	1. Corrente de ar, verifique janelas e portas abertas. 2. Falta de oxigênio na mistura do gás dentro do queimador. 3. Gás terminando, trocar o botijão
A chama se apaga de vez em quando	1. Existe corrente de ar na direção dos queimadores. 2. Não há fornecimento normal de gás, verifique com o fornecedor de gás.
Vazamento de gás	1. Feche o registro de gás da casa. 2. Abra todas as janelas e portas para ventilar o ambiente. 3. Não acenda qualquer tipo de chama ou faísca. 4. Não acenda as luzes e nenhum outro aparelho elétrico pois gera faísca. 5. Verifique dobras ou furos na mangueira. 6. Verifique se as abraçadeiras da mangueira estão soltas ou frouxas, aperte-as novamente. 7. Se não descobrir o vazamento, encaminhar o equipamento para a assistência.
O queimador está "engolindo" a chama	1. O queimador está com entrada de ar nas juntas das pedras do infravermelho. 2. Encaminhar o equipamento para assistência para conserto ou substituição do queimador.

8. TERMO DE GARANTIA

A ITANOVA solicita ao consumidor a leitura prévia do manual de instruções para uma melhor utilização do produto e adequada instalação do mesmo.

É de responsabilidade do cliente no recebimento do produto:

- Se for adquirido na loja, conferir juntamente com o vendedor;
- Se for adquirido pelos lojistas, redes, construtoras ou incorporadoras, conferir antes da transportadora sair do local, pois avarias por motivo de transporte perdem a garantia quando a reclamação não é feita no ato da entrega para a transportadora.

8. TERMO DE GARANTIA

Para apurar mais rapidamente as avarias, solicitamos que sempre que possível, as mesmas sejam registradas por meio de fotografias do produto danificado e após, enviadas para:

assistencia@itanova.com.br

A CHURRASQUEIRA DE EMBUTIR ITANOVA é garantida contra defeitos e vícios de fabricação, pelo prazo de 06 (seis) meses contados a partir da data de emissão da Nota Fiscal ao consumidor, compreendido da seguinte forma:

- **03 (três) primeiros de Garantia Legal**
- **03 (três) últimos meses de Cortesia da Empresa**



Para fazer uso dos serviços cobertos pela garantia, faz-se necessário a apresentação da Nota Fiscal de aquisição do produto

Durante o período de vigência da garantia, somente o fabricante e sua Rede de Postos Autorizados ou quem ela indicar, serão responsáveis pela constatação de vício, defeito e execução de reparos nos produtos.

O consumidor perderá automaticamente a garantia, legal e Contratual, quando:

- O produto for instalado ou utilizado em desacordo com as instruções contidas no manual de instruções do produto.
- O produto for violado, adulterado, modificado ou consertado por pessoa ou entidade não credenciada e/ou autorizada pela **ITAGRELHAS EIRELLI EPP (ITANOVA)**.
- Forem incorporados ao produto peças, componentes e acessórios não originais, ainda que comercializados pela Rede de Postos Autorizados.
- Houver remoção e/ou alteração do número de série ou da etiqueta de identificação do produto.

8. TERMO DE GARANTIA

As garantias, legal e Contratual, não cobrem:

- Componentes tais como: chave interruptora, fiação elétrica, usina elétrica e eletrodos.
- Despesas com a instalação do produto; peças e mão de obra para as adaptações necessárias à preparação do local para a instalação; nicho, serviços de alvenaria/marcenaria a adequação/instalação pintura, gesso e acabamentos.
- Serviços de manutenção e limpeza do produto.
- Falhas no funcionamento do produto em decorrência de problemas no fornecimento energia.
- Defeitos decorrentes de acidentes, mau acondicionamento, uso inadequado, agente da natureza, maus tratos, falta de limpeza ou limpeza incorreta, excesso de água/umidade, resíduos, assim como, o uso de produtos abrasivos para a manutenção e limpeza da CHURRASQUEIRA DE EMBUTIR.
- Problema de oxidação/ferrugem causados pelos seguintes fatores:
 - Instalação em ambientes de alta concentração salina tais como regiões litorâneas;
 - Instalações em ambientes onde o produto esteja exposto a outros produtos químicos ácidos ou alcalinos que possam agredir a superfície do mesmo.

TERMO DE ENTREGA DE PRODUTO

Nome do cliente:

Modelo do aparelho: _____

Número de série do aparelho: _____

Número da nota fiscal: _____

Data da nota fiscal: __/__/____

Revendedor: _____

Data de entrega: __/__/____

Construtora ou incorporadora: _____

Data de entrega: __/__/____

9. SAC ITANOVA



Ao ligar para solicitar atendimento em garantia no SAC da ITANOVA, tenha em mãos para informar:

- Nome, Nº e data da nota fiscal da loja onde adquiriu o produto.
- Nº de Série, abaixo citado, ou localizado na etiqueta de identificação do produto.
- Nº de Série de seu produto: _____

Em caso de dúvidas, reclamações e/ou sugestões ligue para o SAC ITANOVA, profissionais qualificados estarão a sua disposição.

Horário de atendimento

De segunda a sexta-feira das:

07:30 hs às 11:45 hs

13:10 hs às 17:00 hs

SAC ITANOVA:



(54) 3292 7230



assistencia@itanova.com.br



www.itanova.com.br

10. RECEITA DE PICANHA



PICANHA ASSADA NA MANTEIGA DE ALHO!

Ingredientes:

- 1 tablete (200 g) de manteiga sem sal, em temperatura ambiente
- 2 cabeças de alho assado
- 2 e ½ colheres (sopa) de sal grosso
- 1 unidade (1 kg, aproximadamente) de picanha
- 1 pedaço de papel celofane

MODO DE PREPARO: ➡

- Triture os dentes de alho assados ainda quentes. Misture-os à manteiga e ao sal grosso.
- Passe essa mistura em toda a picanha. Envolve a peça com o papel celofane e amarre bem as bordas.
- Deixe a picanha descansar por 20 minutos.
- Pré-aqueça o GRILL e leve-a para assar por 40 minutos.
- Retire o papel e coloque a picanha com a gordura virada para cima e leve à churrasqueira até dourar.
- Retire da churrasqueira e aguarde no mínimo 15 minutos* antes de fatiar.

Bom Apetite! 😊😊😊

11. ITANOVA NAS REDES SOCIAIS

Siga a Itanova nas redes sociais e acesse nosso site para conhecer os outros modelos de churrasqueiras, receitas, dicas de conservação além de ficar por dentro das novidades e lançamentos!



itanovachurrasqueira



itanova.itagrelhas



itanova soluções



www.itanova.com.br

ITANOVA

Travessão Esmeralda, S/N - São Gotardo
Flores da Cunha - RS
CEP 95270-000